



# BANKETTMAPPE

**TAGUNGSZENTRUM  
DER SÄCHSISCHEN WIRTSCHAFT**

**TSW'**

## FREIRAUM FÜR IDEEN

Mit dem TSW – Tagungszentrum der Sächsischen Wirtschaft bieten wir seit Januar 2016 einen neuen, attraktiven Veranstaltungsort, um sich zu treffen, Gedanken auszutauschen oder auch stilvoll zu feiern. Bei uns finden Sie komfortable Tagungsmöglichkeiten im historischen Ambiente sowie ein engagiertes und professionelles Team. Getreu dem Motto „Freiraum für Ideen“ ermöglicht das TSW einen niveauvollen Rahmen für unterschiedlichste Veranstaltungen.



## UNSER TAGUNGSZENTRUM

Im neuen TSW – Tagungszentrum der Sächsischen Wirtschaft trifft sich die sächsische Wirtschaft zum Fachseminar, zur Gremiensitzung oder zum Feiern. Seien auch Sie dabei!

Getragen von der Vereinigung der Sächsischen Wirtschaft (VSW), der Dachorganisation der Arbeitgeber- und Wirtschaftsverbände, entstand am Historischen Güterboden des Bahnhofs Radebeul Ost das moderne TSW mit vielen Möglichkeiten für große oder kleine Veranstaltungen.

Dort, wo viele Jahrzehnte lang Güter aller Art umgeschlagen wurden, ist nunmehr ein Treffpunkt für den fachlichen und gesellschaftlichen Gedankenaustausch entstanden. Moderne Veranstaltungsräume bieten beste Voraussetzungen für eine erfolgreiche Tagung oder ein Seminar.

Das neue Tagungszentrum und der aufwendig sanierte Historische Güterboden von 1903 stellen eine wundervolle Symbiose dar, die einerseits für die lange und erfolgreiche Tradition der sächsischen Wirtschaft steht und zum anderen den Raum bietet, die Herausforderungen der heutigen Zeit zu gestalten.

Das Team des TSW bietet alles aus einer Hand – von der Planung einer Fachtagung oder Abendveranstaltung bis zu ihrer kulinarischen und kulturellen Umsetzung – und erfüllt dabei die unterschiedlichsten Erwartungen der Gäste.

## ALLGEMEINE INFORMATIONEN

**Damals:** Zu Beginn des 20. Jahrhunderts entstand mit dem Güterboden ein Warenumsschlagplatz. Güter unterschiedlichster Art wurden zwischen den Wagen der Schmalspurbahn nach Radeburg, der „großen“ Eisenbahn nach Dresden, Leipzig und Berlin sowie den Fahrzeugen der Radebeuler Fabriken und Transportgeschäfte umgeladen.

Der Güterboden an der Ladestraße wurde mehrmals bis auf seine heutige Gesamtlänge von fast 100 Metern erweitert. Ein schmalspuriges Ladegleis führte in den Güterboden hinein, um Waren im Trockenen zu verladen.

**Heute:** Egal ob Sie mit 2 oder 600 Gästen zu uns kommen, wir haben seit Januar 2016 für Sie die perfekte Lösung für Ihre geplante Tagung, Ihre Präsentation, Ihr Get-Together oder Ihr Event. Der variable Tagungs-, Seminar- und Veranstaltungsbereich mit ca. 1.200 m<sup>2</sup> Fläche im TSW ist frei kombinierbar. Die Räumlichkeiten unseres Komplexes sind zudem klimatisiert und tageslichtdurchflutet.

Wählen Sie aus einer Vielzahl unterschiedlich geschnittenen Tagungsräume im eleganten neu gestalteten TSW. Zur Verfügung stehen der mit dem Radebeuler Bauherrenpreis ausgezeichnete, geschichtsträchtige Historische Güterboden mit einer Größe von 800 m<sup>2</sup> und die neu entstandenen modernen und kombinierbaren Tagungsräume.

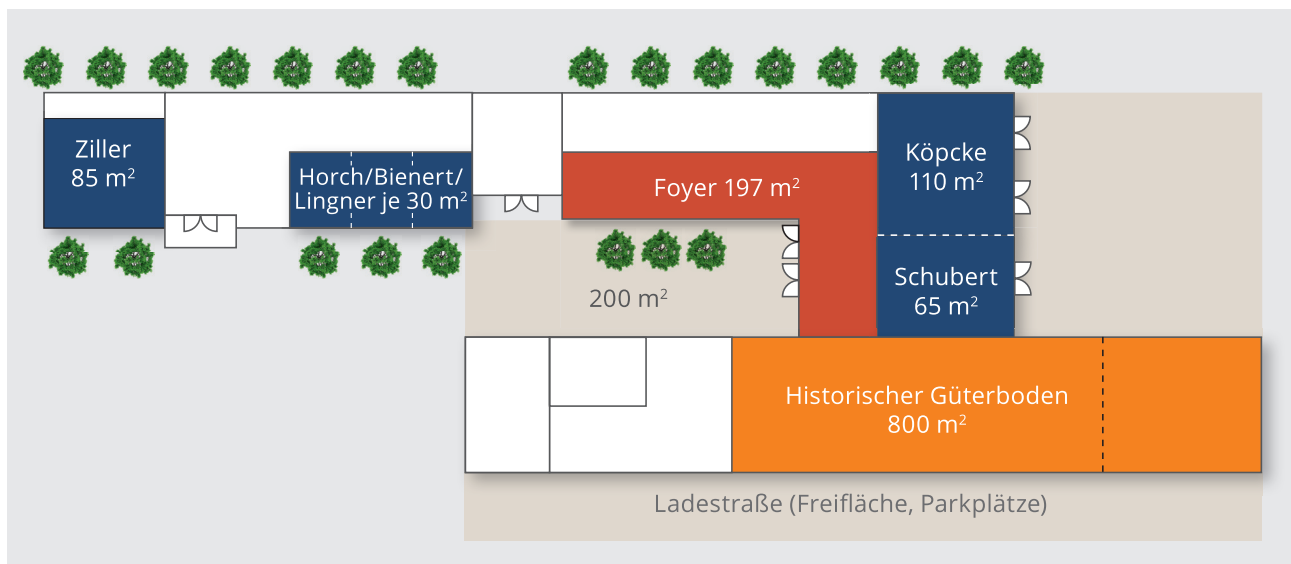


## FAKTEN ZUM TSW

Raumangebot und Kombinationsmöglichkeiten:

Ziller	85 m <sup>2</sup>
Horch, Bienert, Lingner	jeweils 30 m <sup>2</sup> (kombinierbar)
Köpcke, Schubert	110 m <sup>2</sup> , 65 m <sup>2</sup> (kombinierbar)

Foyer	197 m <sup>2</sup>
Historischer Güterboden	(halbe, ganze Halle) 400 m <sup>2</sup> , 800 m <sup>2</sup>

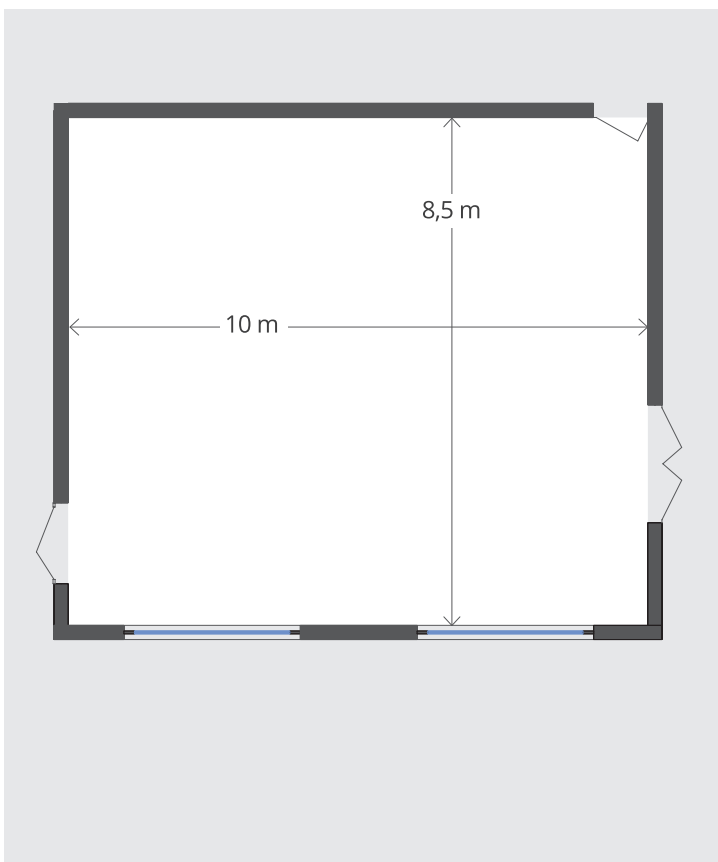


Sitzplatzkapazitäten:

	Raumgröße	Kino	Parlament	U-Form	Bankett	Block	Karee	Bodenbelag
Ziller	85 m <sup>2</sup>	84	42	24	40	20	28	Holz
Horch, Bienert, Lingner	30 m <sup>2</sup>	27	10	-	10	12	-	Textil
Horch-Bienert Bienert-Lingner	60 m <sup>2</sup>	63	26	20	20	20	24	Textil
Horch-Bienert-Lingner	90 m <sup>2</sup>	99	38	32	40	32	36	Textil
Schubert	65 m <sup>2</sup>	56	26	24	16	24	20	Holz
Köpcke	110 m <sup>2</sup>	117	62	48	28	28	36	Holz
Schubert-Köpcke	175 m <sup>2</sup>	182	98	82	44	44	52	Holz
Historischer Güterboden (halbe Halle)	400 m <sup>2</sup>	280	120	56	100	56	64	Industrieharz
Historischer Güterboden (ganze Halle)	800 m <sup>2</sup>	533	216	150	280	112	128	Industrieharz

DATENBLATT TAGUNGSRAUM

# Ziller



Größe 85,0 m<sup>2</sup>

Höhe 3,1 m

Merkmale Tageslicht, abdunkelbar, LED-dimmbar, Deckenprojektor, Audio-/Mikrofonanlage, klimatisiert, Holzfußboden, barrierefrei

Standard Pinnwand, Flipchart, Magnetschreibtafel, Moderationskoffer, Rednerpult, WLAN, Notebook, Mobiles Display, Presenter



Parlamentarische Bestuhlung  
für 42 Personen



Bankettbestuhlung  
für 40 Personen



Karree  
für 28 Personen



Kinobestuhlung  
für 84 Personen



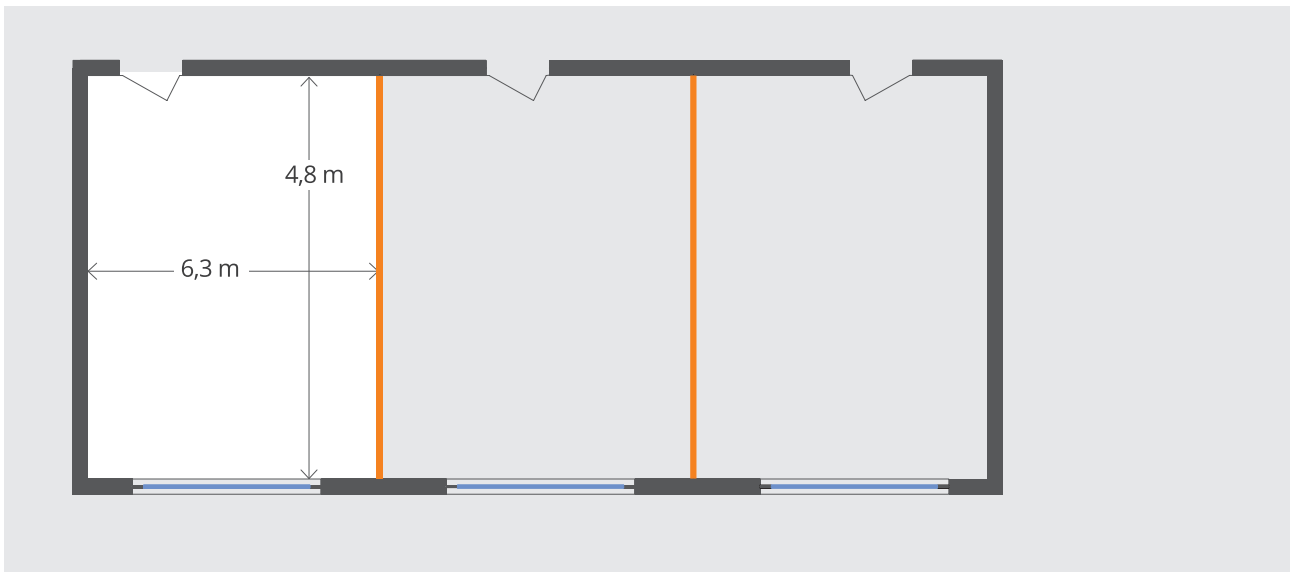
U-Bestuhlung  
für 24 Personen



Blockbestuhlung  
für 20 Personen

DATENBLATT TAGUNGSRAUM

# Horch



**Größe** 30 m<sup>2</sup>

**Höhe** 3,2 m

**Merkmale** Tageslicht, abdunkelbar, LED-dimmbar, klimatisiert, Textilfußboden, barrierefrei

**Standard** Pinnwand, Flipchart, Magnetschreibtafel, Moderationskoffer, Rednerpult, WLAN, Notebook, Mobiles Display, Presenter



Kinobestuhlung  
für 27 Personen



Bankettbestuhlung  
für 10 Personen



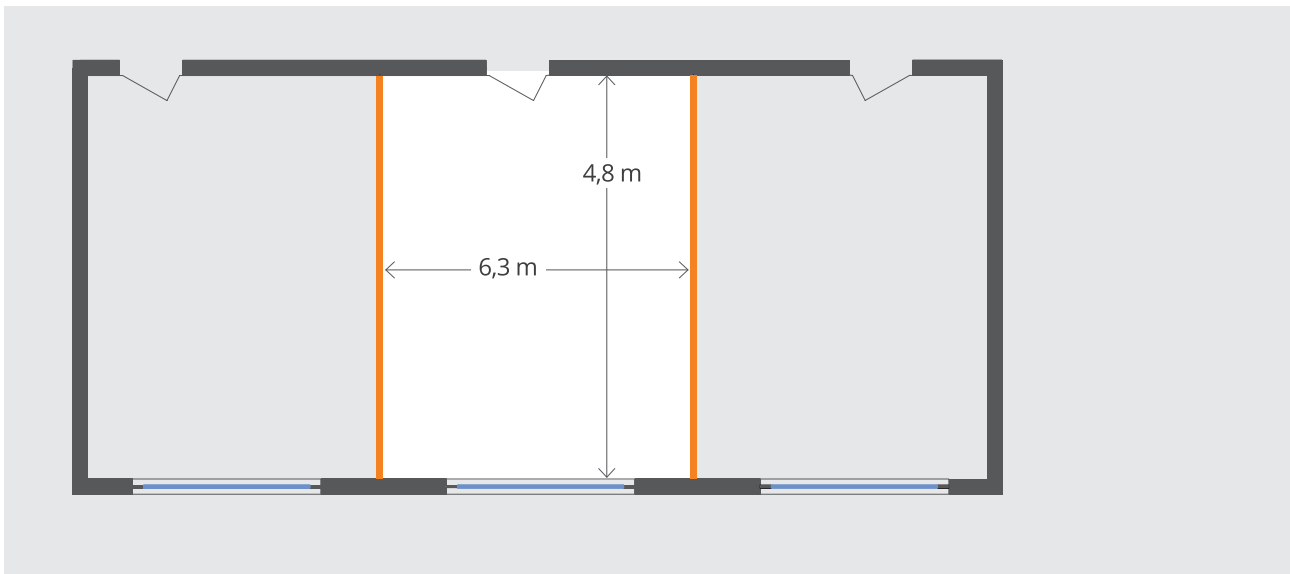
Parlamentarische Bestuhlung  
für 10 Personen



Blockbestuhlung  
für 12 Personen

DATENBLATT TAGUNGSRAUM

# Bienert



**Größe** 30 m<sup>2</sup>

**Höhe** 3,2 m

**Merkmale** Tageslicht, abdunkelbar, LED-dimmbar, klimatisiert, Textilfußboden, barrierefrei

**Standard** Pinnwand, Flipchart, Magnetschreibtafel, Moderationskoffer, Rednerpult, WLAN, Notebook, Mobiles Display, Presenter



Kinobestuhlung  
für 27 Personen



Bankettbestuhlung  
für 10 Personen



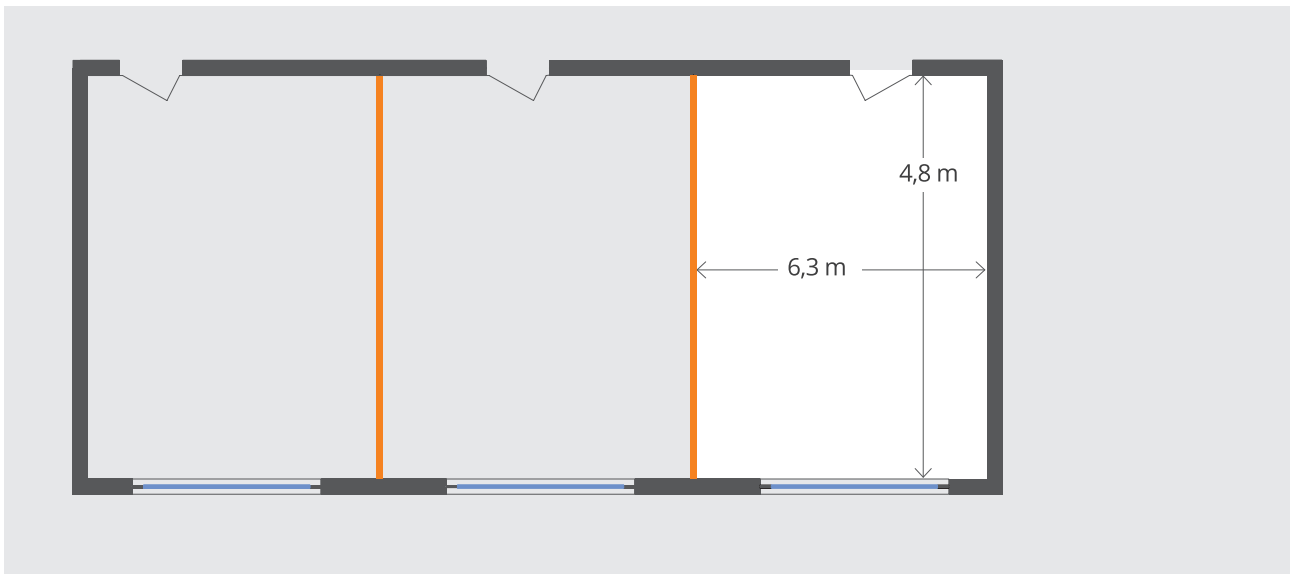
Parlamentarische Bestuhlung  
für 10 Personen



Blockbestuhlung  
für 12 Personen

DATENBLATT TAGUNGSRAUM

# Lingner



**Größe** 30 m<sup>2</sup>

**Höhe** 3,2 m

**Merkmale** Tageslicht, abdunkelbar, LED-dimmbar,  
Deckenprojektor, klimatisiert,  
Textilfußboden, barrierefrei

**Standard** Pinnwand, Flipchart, Magnetschreibtafel,  
Moderationskoffer, Rednerpult, WLAN,  
Notebook, Mobiles Display, Presenter



Kinobestuhlung  
für 27 Personen



Bankettbestuhlung  
für 10 Personen



Parlamentarische Bestuhlung  
für 10 Personen

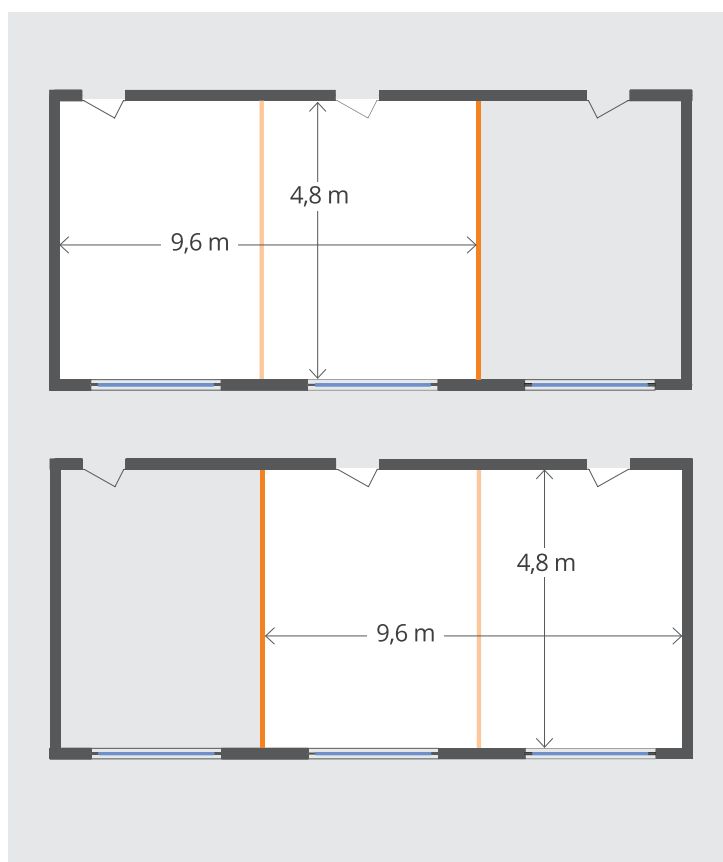


Blockbestuhlung  
für 12 Personen



DATENBLATT TAGUNGSRÄUME

# Horch-Bienert und Bienert-Lingner



Größe	60,0 m <sup>2</sup>
Höhe	3,2 m
Merkmale	Tageslicht, abdunkelbar, LED-dimmbar, Deckenprojektor (im Raum Lingner), Audio-/Mikrofonanlage (im Raum Lingner), klimatisiert, Textilfußboden, barrierefrei
Standard	Pinnwand, Flipchart, Magnetschreibtafel, Moderationskoffer, Rednerpult, WLAN, Notebook, Mobiles Display, Presenter



Kinobestuhlung  
für 63 Personen



U-Bestuhlung  
für 20 Personen



Blockbestuhlung  
für 20 Personen



Parlamentarische Bestuhlung  
für 26 Personen



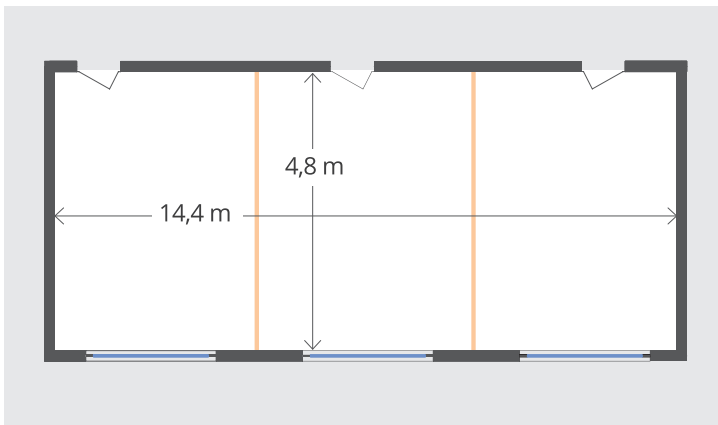
Bankettbestuhlung  
für 20 Personen



Karree  
für 24 Personen

DATENBLATT TAGUNGSRAUM

# Horch-Bienert-Lingner



Größe 90,0 m<sup>2</sup>

Höhe 3,2 m

**Merkmale** Tageslicht, abdunkelbar, LED-dimmbar, Deckenprojektor, Audio-/Mikrofonanlage, klimatisiert, Textilfußboden, barrierefrei

**Standard** Pinnwand, Flipchart, Magnetschreibtafel, Moderationskoffer, Rednerpult, WLAN, Notebook, Mobiles Display, Presenter



Kinobestuhlung  
für 99 Personen



U-Bestuhlung  
für 32 Personen



Blockbestuhlung  
für 32 Personen



Parlamentarische Bestuhlung  
für 38 Personen



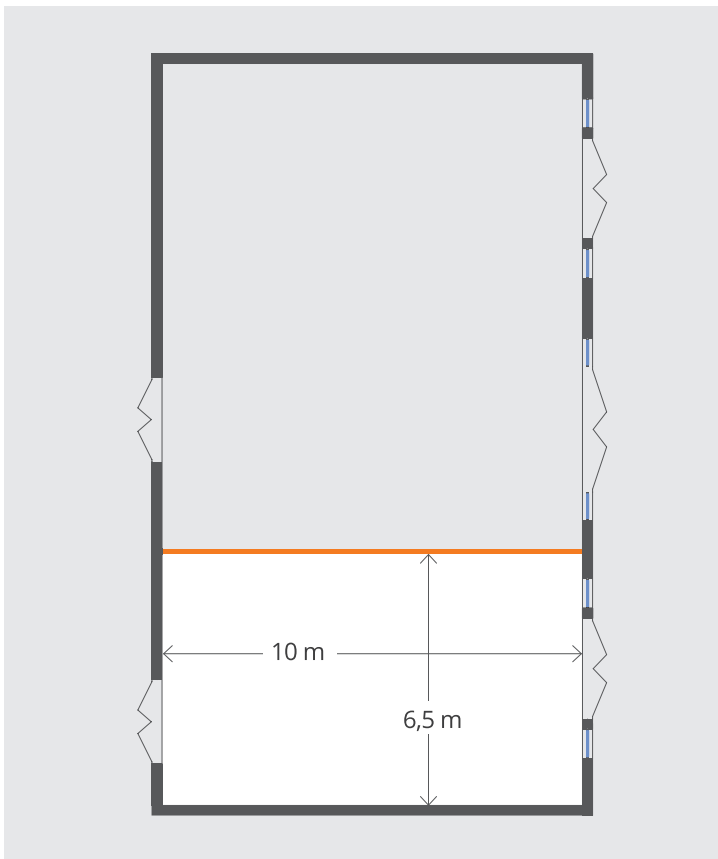
Bankettbestuhlung  
für 40 Personen



Karree  
für 36 Personen

DATENBLATT TAGUNGSRAUM

# Schubert



**Größe** 65,0 m<sup>2</sup>

**Höhe** 3,2 m

**Merkmale** Tageslicht, abdunkelbar, LED-dimmbar, Audio-/Mikrofonanlage, klimatisiert, Holzfußboden, barrierefrei

**Standard** Pinnwand, Flipchart, Magnetschreibtafel, Moderationskoffer, Rednerpult, WLAN, Notebook, Mobiles Display, Presenter



Kinobestuhlung  
für 56 Personen



U-Bestuhlung  
für 16 Personen



Blockbestuhlung  
für 24 Personen



Parlamentarische Bestuhlung  
für 26 Personen



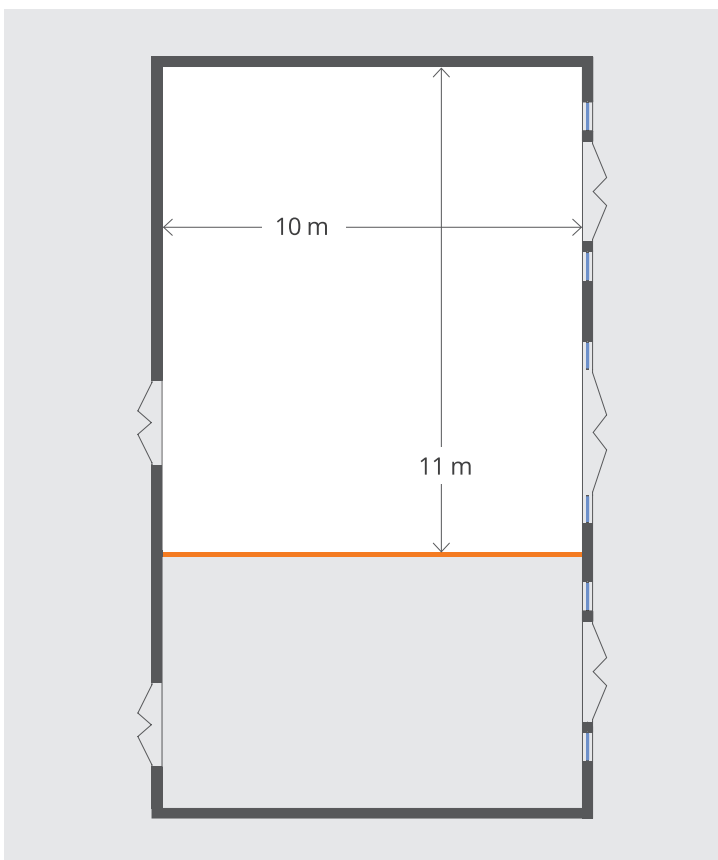
Bankettbestuhlung  
für 20 Personen



Karree  
für 20 Personen

DATENBLATT TAGUNGSRAUM

# Köpcke



<b>Größe</b>	110,0 m <sup>2</sup>
<b>Höhe</b>	3,2 m
<b>Merkmale</b>	Tageslicht, abdunkelbar, LED-dimmbar, Deckenprojektor, Projektionswand, Audio-/Mikrofonanlage, klimatisiert, Holzfußboden, barrierefrei, befahrbar mit PKW
<b>Standard</b>	Pinnwand, Flipchart, Magnetschreibtafel, Moderationskoffer, Rednerpult, WLAN, Notebook, Mobiles Display, Presenter



Kinobestuhlung  
für 117 Personen



U-Bestuhlung  
für 48 Personen



Blockbestuhlung  
für 28 Personen



Parlamentarische Bestuhlung  
für 62 Personen



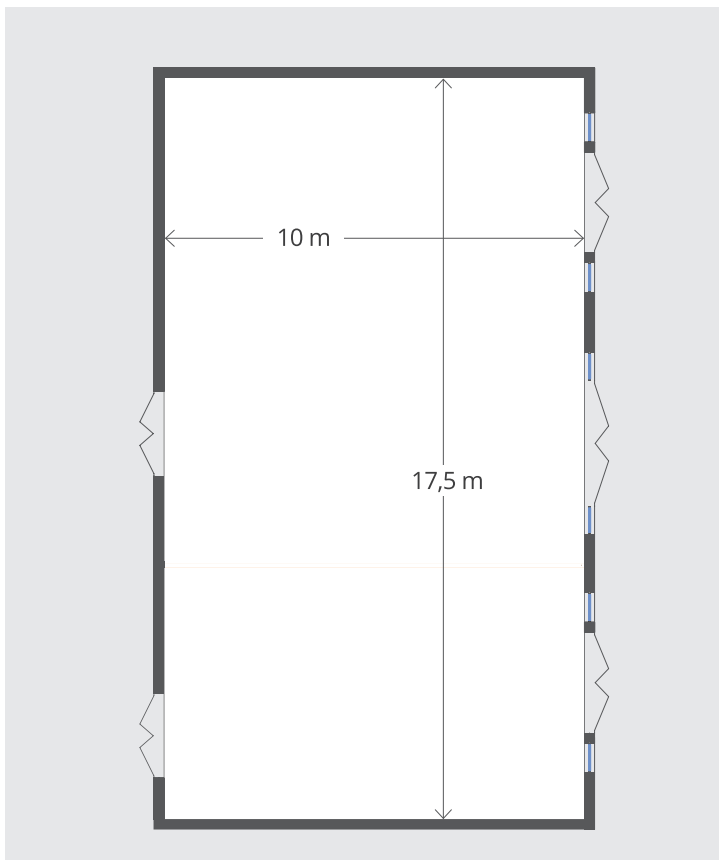
Bankettbestuhlung  
für 50 Personen



Karree  
für 36 Personen

DATENBLATT TAGUNGSRAUM

# Köpcke-Schubert



Größe 175,0 m<sup>2</sup>

Höhe 3,2 m

**Merkmale** Tageslicht, abdunkelbar, LED-dimmbar, Deckenprojektor, Projektionswand, Audio-/Mikrofonanlage, klimatisiert, Holzfußboden, barrierefrei, befahrbar mit PKW

**Standard** Pinnwand, Flipchart, Magnetschreibtafel, Moderationskoffer, Rednerpult, WLAN, Notebook, Mobiles Display, Presenter



Kinobestuhlung  
für 182 Personen



U-Bestuhlung  
für 44 Personen



Blockbestuhlung  
für 44 Personen



Parlamentarische Bestuhlung  
für 98 Personen



Bankettbestuhlung  
für 90 Personen

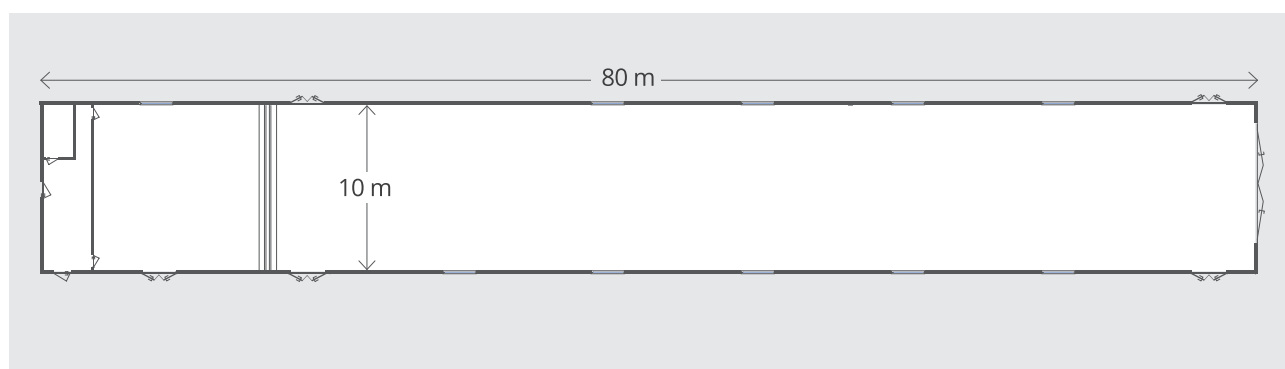


Karree  
für 52 Personen

DATENBLATT TAGUNGS- UND EVENTRAUM

# Historischer Güterboden

Ganze bzw. Halbe Halle



**Größe** Ganze Halle 800 m<sup>2</sup>  
Halbe Halle 400 m<sup>2</sup>

**Höhe** Halle 4,7 m  
Bühne 3,7 m

**Merkmale** Tageslicht, abdunkelbar, illuminiert, Projektionswand 3,8 m x 5,0 m mit Auf- oder Rückprojektion, Bühnenlicht, Audio-/Mikrofonanlage, Industrieharzboden, barrierefrei, befahrbar mit LKW, feste Bühne

**Standard** Pinnwand, Flipchart, Magnetschreibtafel, Moderationskoffer, Rednerpult, WLAN, Notebook, Mobiles Display, Presenter



**Kinobestuhlung**  
für 533 bzw. 280 Personen



**U-Bestuhlung**  
für 150 bzw. 56 Personen



**Blockbestuhlung**  
für 122 bzw. 56 Personen



**Parlamentarische Bestuhlung**  
für 216 bzw. 120 Personen



**Bankettbestuhlung**  
für 280 bzw. 100 Personen



**Karree**  
für 128 bzw. 64 Personen

## UNSER SERVICEANGEBOT

Unser Leistungsspektrum umfasst neben der Bereitstellung unserer modernen Tagungsräume folgende Teilbereiche, um Ihrer Veranstaltung den passenden Rahmen zu bieten:



Catering



Eventmanagement



Technik  
Ausstattung



Kommunikation

## Catering



**Tagungspauschalen:** Nutzen Sie unsere exklusiven Pauschalangebote zu Ihrer individuellen Tagung ab 10 Personen im TSW.

### Kleinmeetingspauschale

- Raummiete Plenum entsprechend der Tagungsteilnehmer
- WLAN Zugang für alle Tagungsteilnehmer, Technische Ausstattung mit 1 Deckenprojektor bzw. Display, 1 Projektionswand bzw. Leinwand und feste Beschallung im Raum
- Kaffee, vielfältiges Teesortiment, unlimitierte alkoholfreie Getränke und Kaffeegebäck im Tagungsraum

**28,50 €** pro Person

### Tagungspauschale I

- Raummiete Plenum entsprechend der Tagungsteilnehmer
- WLAN-Zugang für alle Tagungsteilnehmer
- Technische Ausstattung mit 1 Deckenprojektor bzw. Display, 1 Projektionswand bzw. Leinwand und feste Beschallung im Raum
- 1x Begrüßungskaffee mit Kaffee, vielfältigem Teesortiment und Mineralwasser
- 2x Kaffeepause mit Kaffee, vielfältigem Teesortiment und Mineralwasser sowie einer Auswahl an Canapés oder süßen Teilchen am Vormittag und Blechkuchenauswahl am Nachmittag
- unlimitierte alkoholfreie Getränke im Tagungsraum
- 4-Gang-Snackbuffet inkl. 1 Softgetränk pro Person

**49,00 €** pro Person

## Tagungspauschale II

- Raummiete Plenum entsprechend der Tagungsteilnehmer
- WLAN Zugang für alle Tagungsteilnehmer
- Technische Ausstattung mit 1 Deckenprojektor bzw. Display, 1 Projektionswand bzw. Leinwand und feste Beschallung im Raum
- 1x Begrüßungskaffee mit Kaffee, vielfältigem Teesortiment und Mineralwasser
- 1x Kaffeepause mit Kaffee, vielfältigem Teesortiment und Mineralwasser sowie einer Auswahl an Canapés oder süßen Teilchen am Vormittag oder Blechkuchenauswahl am Nachmittag
- unlimitierte alkoholfreie Getränke im Tagungsraum
- 4-Gang-Snackbuffet inkl. 1 Softgetränk pro Person

**43,50 €** pro Person

## Tagungspauschale IV

- Raummiete Plenum entsprechend der Tagungsteilnehmer
- WLAN Zugang für alle Tagungsteilnehmer
- Technische Ausstattung mit 1 Deckenprojektor bzw. Display, 1 Projektionswand bzw. Leinwand und feste Beschallung im Raum
- 1x Begrüßungskaffee mit Kaffee, vielfältigem Teesortiment und Mineralwasser
- 1x Kaffeepause mit Kaffee, vielfältigem Teesortiment und Mineralwasser sowie einer Auswahl an Canapés oder süßen Teilchen am Vormittag oder Blechkuchenauswahl am Nachmittag
- unlimitierte alkoholfreie Getränke im Tagungsraum
- 3-Gang-Lunchbuffet inkl. 1 Softgetränk pro Person

**52,50 €** pro Person

## Tagungspauschale III

- Raummiete Plenum entsprechend der Tagungsteilnehmer
- WLAN Zugang für alle Tagungsteilnehmer
- Technische Ausstattung mit 1 Deckenprojektor bzw. Display, 1 Projektionswand bzw. Leinwand und feste Beschallung im Raum
- 1x Begrüßungskaffee mit Kaffee, vielfältigem Teesortiment und Mineralwasser
- 2x Kaffeepause mit Kaffee, vielfältigem Teesortiment und Mineralwasser sowie einer Auswahl an Canapés oder süßen Teilchen am Vormittag und Blechkuchenauswahl am Nachmittag
- unlimitierte alkoholfreie Getränke im Tagungsraum
- 3-Gang-Lunchbuffet inkl. 1 Softgetränk pro Person

**58,00 €** pro Person

## Tagungspauschale V

- Raummiete Plenum entsprechend der Tagungsteilnehmer
- WLAN Zugang für alle Tagungsteilnehmer
- Technische Ausstattung mit 1 Deckenprojektor bzw. Display, 1 Projektionswand bzw. Leinwand und feste Beschallung im Raum
- 1x Begrüßungskaffee mit Kaffee, vielfältigem Teesortiment und Mineralwasser
- 1x Kaffeepause mit Kaffee, vielfältigem Teesortiment und Mineralwasser sowie einer Auswahl an Canapés oder süßen Teilchen am Vormittag oder Blechkuchenauswahl am Nachmittag
- unlimitierte alkoholfreie Getränke im Tagungsraum

**35,00 €** pro Person

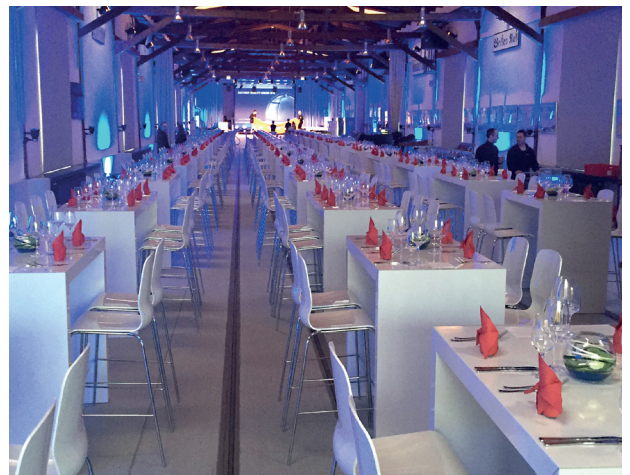


# Eventmanagement

Kompetent und langjährig erfahren – wir bieten Ihnen Konzeption, Organisation und Durchführung Ihrer Veranstaltung aus einer Hand.

Ob themenspezifische Fachveranstaltungen, stilvolle Empfänge, rustikale Feste oder festliche Gala-Abende – wir beraten Sie gern und unterstützen Sie professionell in der Umsetzung Ihrer individuellen Veranstaltung. Wir bieten Ihnen zahlreiche Ideen und individuelle Konzepte für Ihr Event.

Renommierte Partner aus den Bereichen Catering, Unterhaltung, Veranstaltungstechnik und Dekoration unterstützen uns bei der Umsetzung Ihres Events. Für jeden Anlass das richtige Konzept – wir machen Ihr Event für Ihre Gäste zu einem unvergesslichen Erlebnis.



## Technik/Ausstattung



Unsere klimatisierten Tagungsräume sind barrierefrei und mit modernster Technik ausgestattet – vom WLAN über lichtstarke Projektoren bis zur hochwertigen Tonanlage. Zur Grundausstattung gehören Flipchart, Pinnwand, Moderationskoffer, Deckenprojektor oder Display und eingebaute Tonanlage. Darüber hinaus können Sie weitere Tagungstechnik buchen:

### Zusätzliche Soundtechnik

- Technik für Bild- und Tonaufnahmen
- Zusätzliche Lichttechnik für Innen- und Außenflächen
- Rednerpult mit Mikrofon
- Stand- und Tischmikrofone
- Bankettische, Stehtische, Konferenzmobiliar



# Kommunikation



Sie wollen eine Videoaufzeichnung für Ihre Veranstaltung oder eine professionelle Presse- und Öffentlichkeitsarbeit? Gemeinsam mit unseren Partnern erbringen wir auf Wunsch verschiedene Kommunikationsdienstleistungen – sowohl für interne Zwecke, als auch zur Darstellung nach außen.

**Dazu zählen:**

- Pressearbeit
- Videoaufzeichnung
- Streaming im Internet
- Veranstaltungswebsite

## ANFAHRT / KONTAKT



### TSW – TAGUNGSZENTRUM DER SÄCHSISCHEN WIRTSCHAFT

Am Alten Güterboden 3

01445 Radebeul

Tel. 0351 25593-515

info@tsw-radebeul.de

www.tsw-radebeul.de

### Anreise mit dem Auto

TIPP: Sollte Ihr Navigationssystem die Zieladresse „Am Alten Güterboden 3“ in Radebeul noch nicht kennen, versuchen Sie es bitte mit „Sidonienstraße 1“. Es stehen Parkplätze direkt am Tagungszentrum zur Verfügung.

### Anreise mit Straßenbahn, S-Bahn oder Zug

Das TSW liegt direkt an der S-Bahn-Linie S1 zwischen Dresden und Meißen am Bahnhof Radebeul Ost. Mit der Straßenbahn Linie 4 zwischen Laubegast und Weinböhlh/Radebeul steigen Sie an der Haltestelle Zinzendorfstraße aus und laufen ca. 7 Gehminuten zum TSW.

